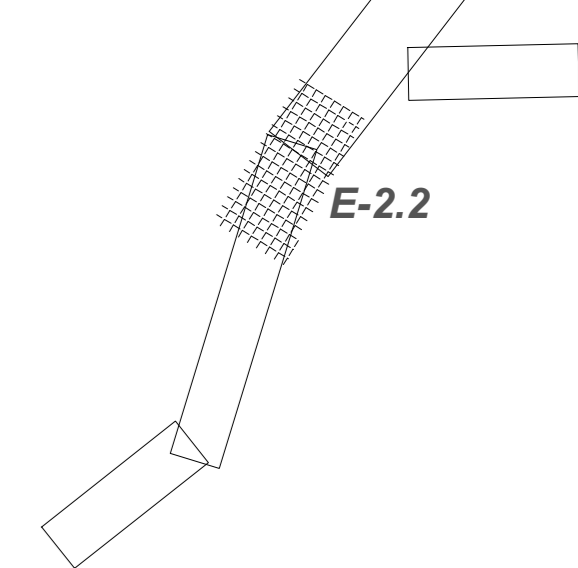


LEGENDA:



LEGENDA

- Branża drogowa**
- proj. oś
 - proj. krawężnik betonowy 15/30cm
 - ściek przykrawężnikowy
 - proj. krawężnik betonowy 15/22cm
 - proj. obrzeże betonowe 8/30cm
 - proj. nawierzchnia jezdni
 - proj. nawierzchnia chodnika
 - proj. nawierzchnia zjazdu
 - proj. zieleniec
 - proj. ciąg pieszo - rowerowy wspólny
 - proj. zjazd z destruktu i kruszywa
- Branża elektroenergetyczna**
- Proj. słupy elektroenergetyczny
 - Proj. przewód napowietrzny elektroenergetyczny
 - Proj. przewieszenie istn. przewodu napowietrzego
 - Proj. rura ochronna
 - Dem. istn. słupów

GRAMAR Sp. z o.o.		Zamawiający: Zarząd Dróg Powiatowych w Tarnowskich Górach ul. Pyskowicka 54 42-600 Tarnowskie Góry	
ul. Chłopska 15 42-700 Lubliniec		Nazwa opracowania: Rozbudowa DP 3200S na odcinku od DK78 do ulicy Mickiewicza w m. Ossy	
NIP: 575-188-63-32 REGON: 243102850		Opracował: Nazwiska	Podpis
Projektant	inż. M. Pacan Upr. Nr.: SLK/2684/PWOE/09	Plan sytuacyjny - Przebudowa słupów nr 6 i 7	
Współpraca	mgr inż. R. Wieszok		
Sprawdzający	mgr inż. W. Pałczyński Upr. Nr.: KUP/0069/POOE/10		
Data:	X.2018r.	Skala:	1 : 500
		Nr rys.	E-2.2

